



BMW ActiveHybrid 7
8気筒モデル
リチウムイオンバッテリー搭載車

ビー・エム・ダブリュー株式会社
2016年7月版

ハイブリッド車 高電圧バッテリー
取り外し作業マニュアル

本マニュアルの記載事項は予告なく変更することがあります。
作業前に必ず最新の情報を弊社ウェブサイトにて御確認下さい。



概要

- 本マニュアルは、ドイツBMW社 (BMW AG) で製造され、ビー・エム・ダブリュー株式会社が輸入したBMW Active Hybrid車用リチウムイオンバッテリーの取り外し作業マニュアルです。
- 廃車時の取り外し作業以外の目的で、本書を使用しないでください。
- 記載されている方法以外で、取り外し作業を行って感電や、負傷したり、あるいはリチウムイオンバッテリーを損傷した場合、ビー・エム・ダブリュー株式会社は一切保証いたしません。
- 記載されている以外の部品には絶対に触れないでください。

取り外し作業を開始する前に、下記「高電圧バッテリー回収・リサイクルマニュアル」を必ず熟読して、内容および注意事項をよく理解してください。

※「高電圧バッテリー回収・リサイクルマニュアル」

<http://www.bmw.co.jp/ja/footer/info/recycle-law.html>

【注意!】

- 取り外し作業では、高電圧部品を取り扱います。
- 感電や負傷する恐れがありますので、必ず電気作業についての専門の教育を受けた、または労働衛生安全規則に基づく「**低圧電気取扱い業務特別教育**」を受講した有資格者が取り外し作業を行うようにしてください。
- リチウムイオンバッテリーは非常に重量(約25キロ)があります。
取り外し時や運搬時には1人ではなく、必ず複数名と共同で取り外し作業を行ってください。
- 取り外し作業中は、必ず絶縁手袋を着用して作業してください。
- ActiveHybrid 7/アクティブ ハイブリッド7には8気筒モデル、6気筒モデルがあります。回収・リサイクルマニュアルに記載の識別情報をご確認の上、該当するマニュアルにて作業をしてください。

準備する物

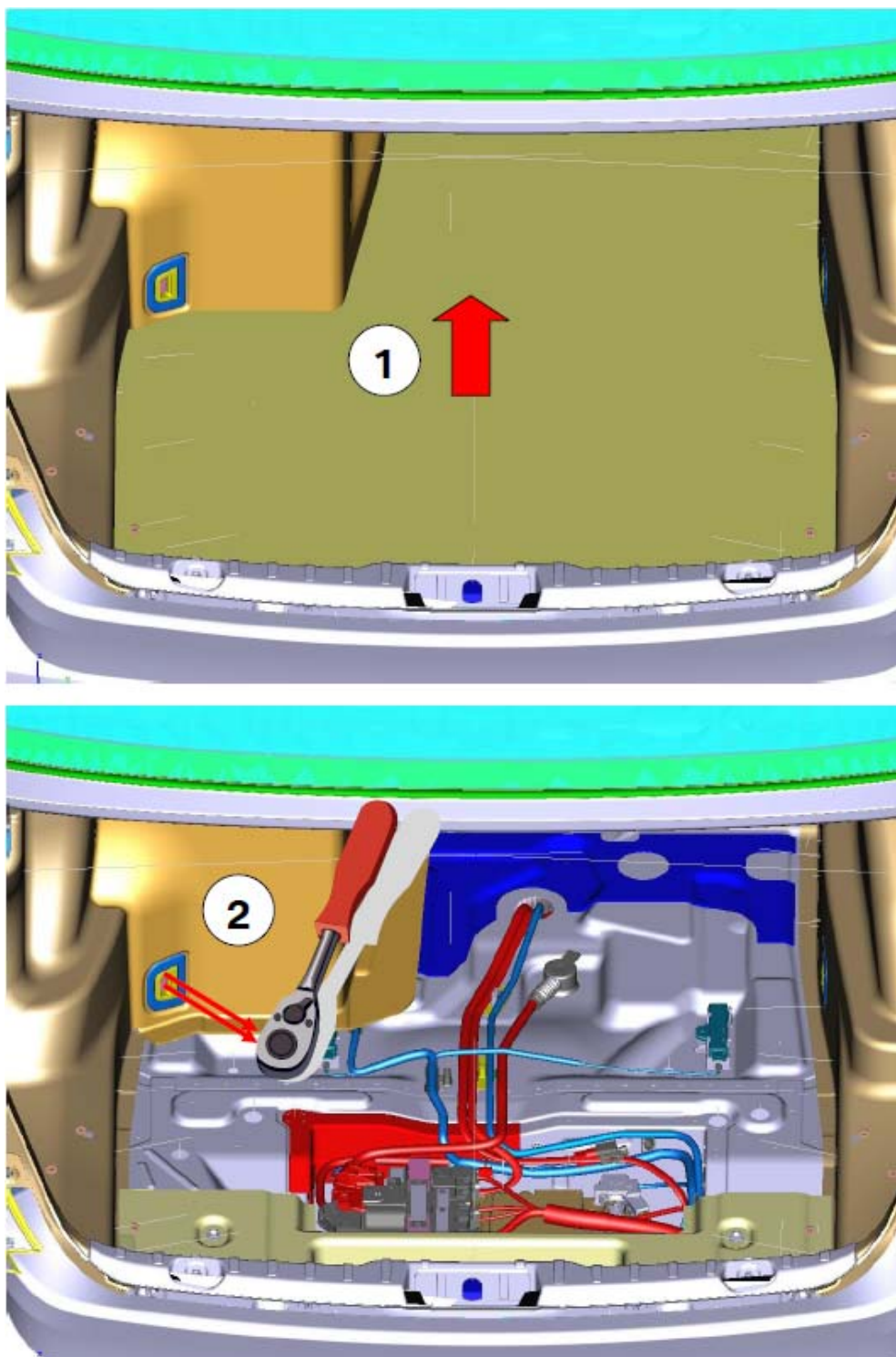
通常の工具以外に下記の用意をしてください。

- 絶縁手袋
- 作業協力者(複数名)

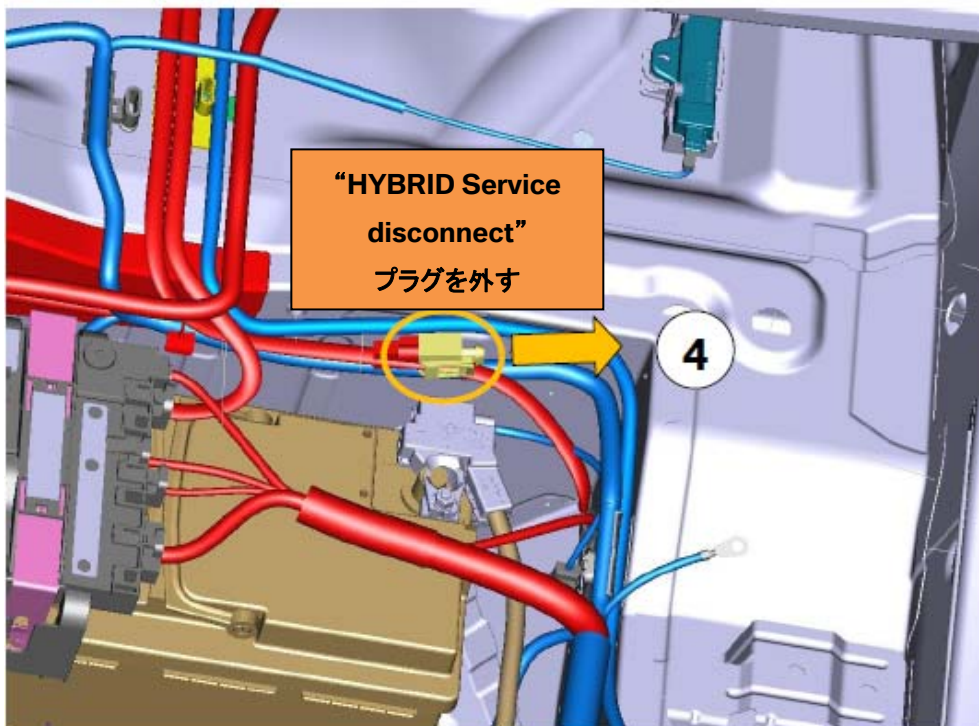
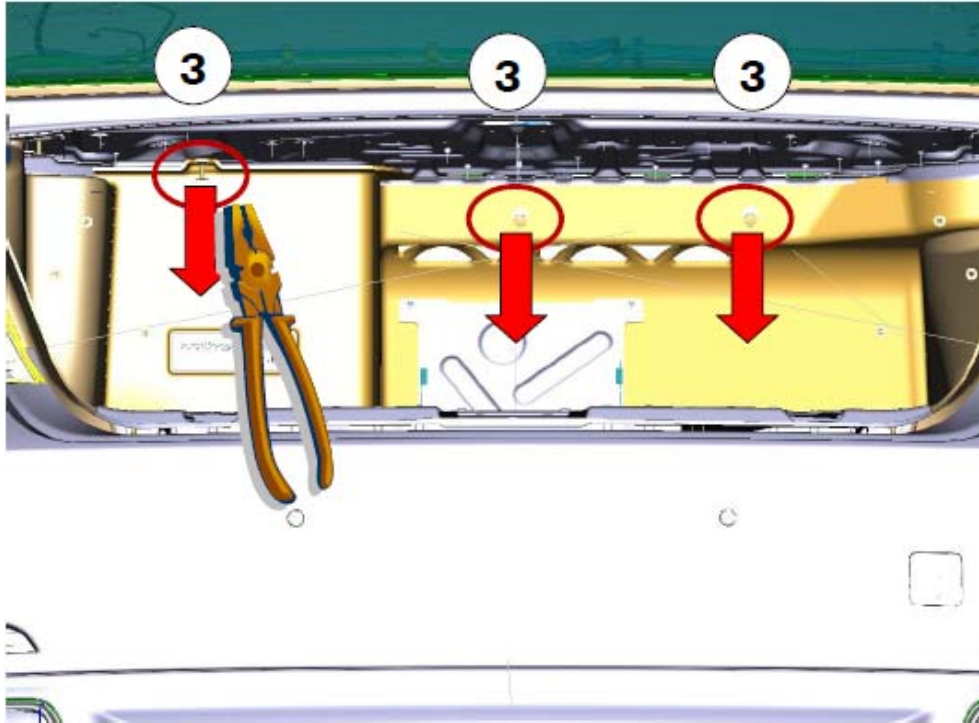
事前作業

リチウムイオンバッテリーの取り外し作業開始までにエアコンのフロンガスを回収してください。

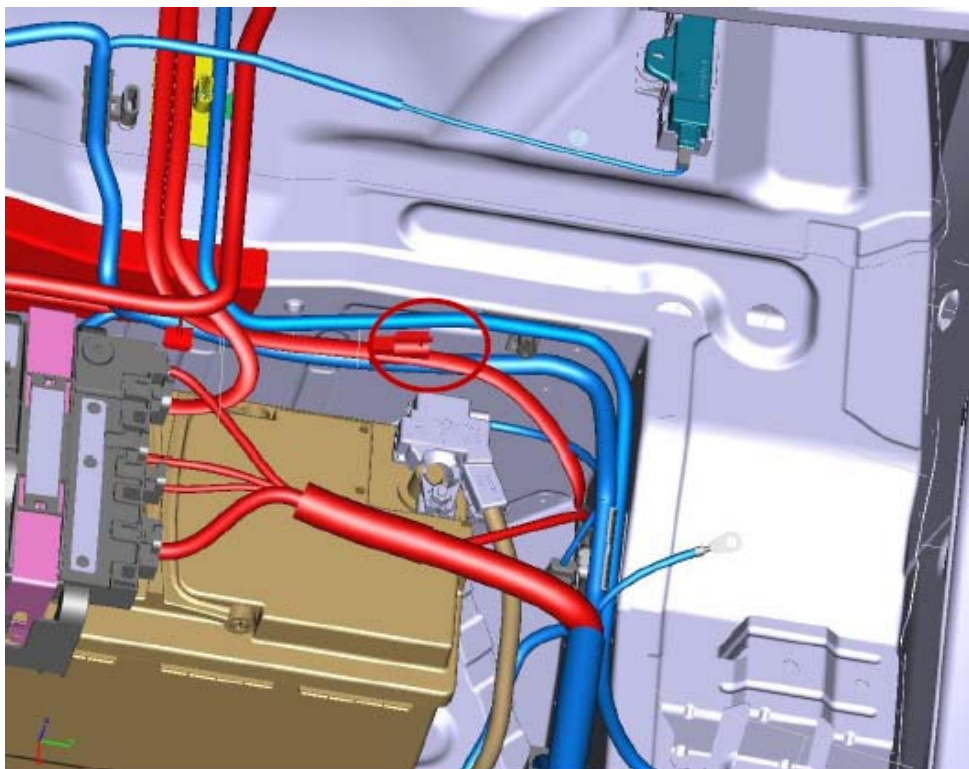
取り外し手順



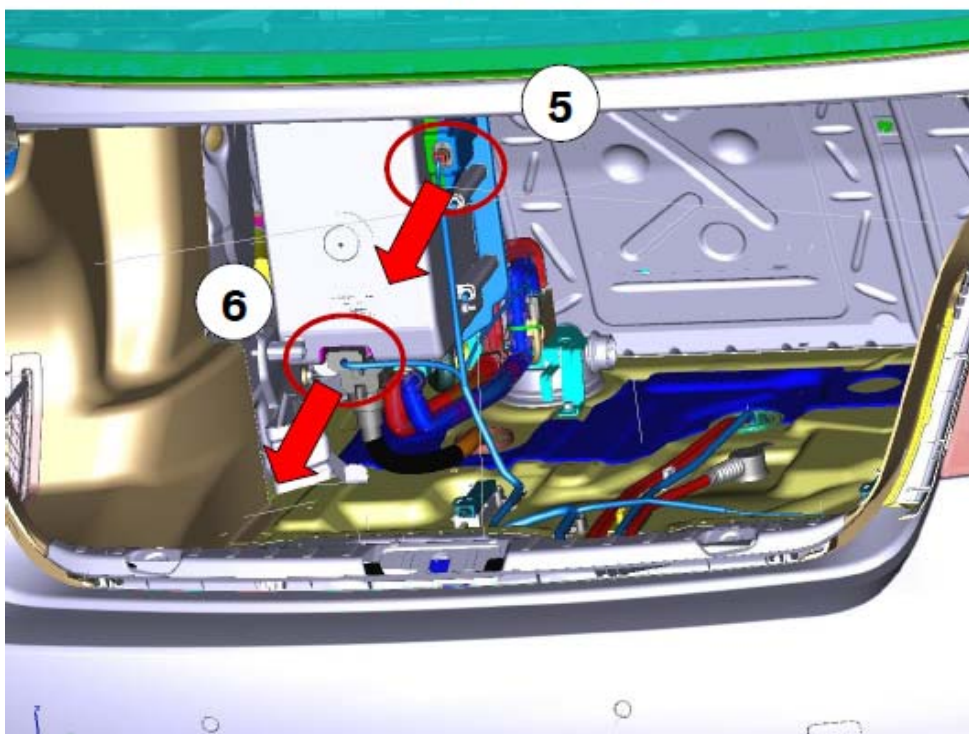
本マニュアルの記載事項は予告なく変更することがあります。
作業前に必ず最新の情報を弊社ウェブサイトにて御確認下さい。



本マニュアルの記載事項は予告なく変更することがあります。
作業前に必ず最新の情報を弊社ウェブサイトにて御確認下さい。

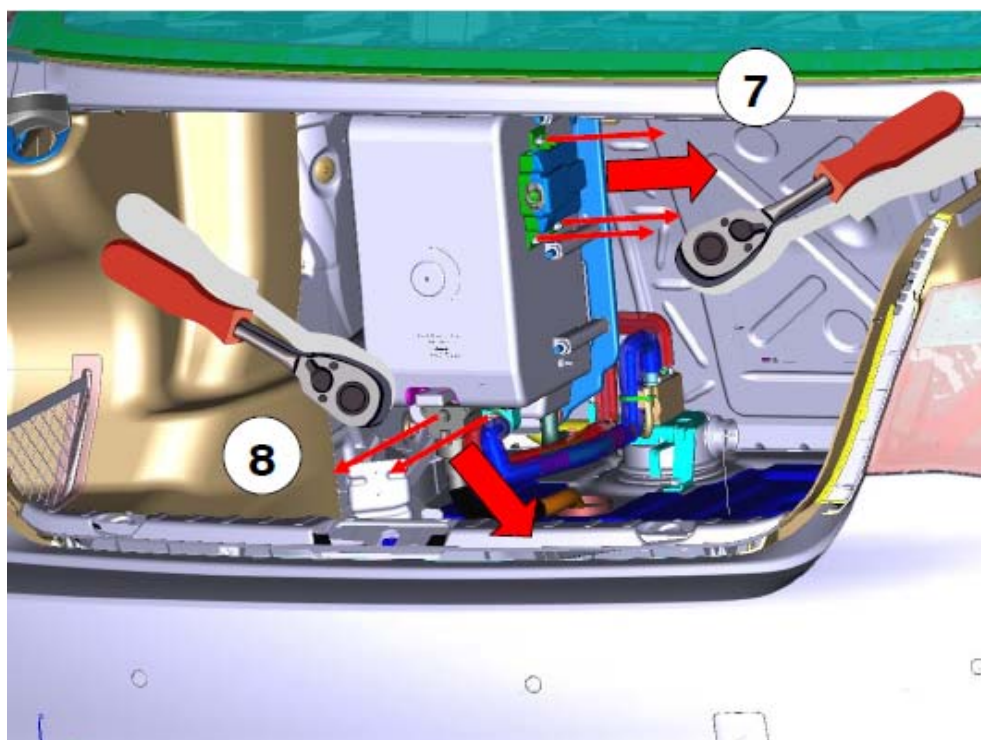


確実にプラグが
外れたことを
確認してください。

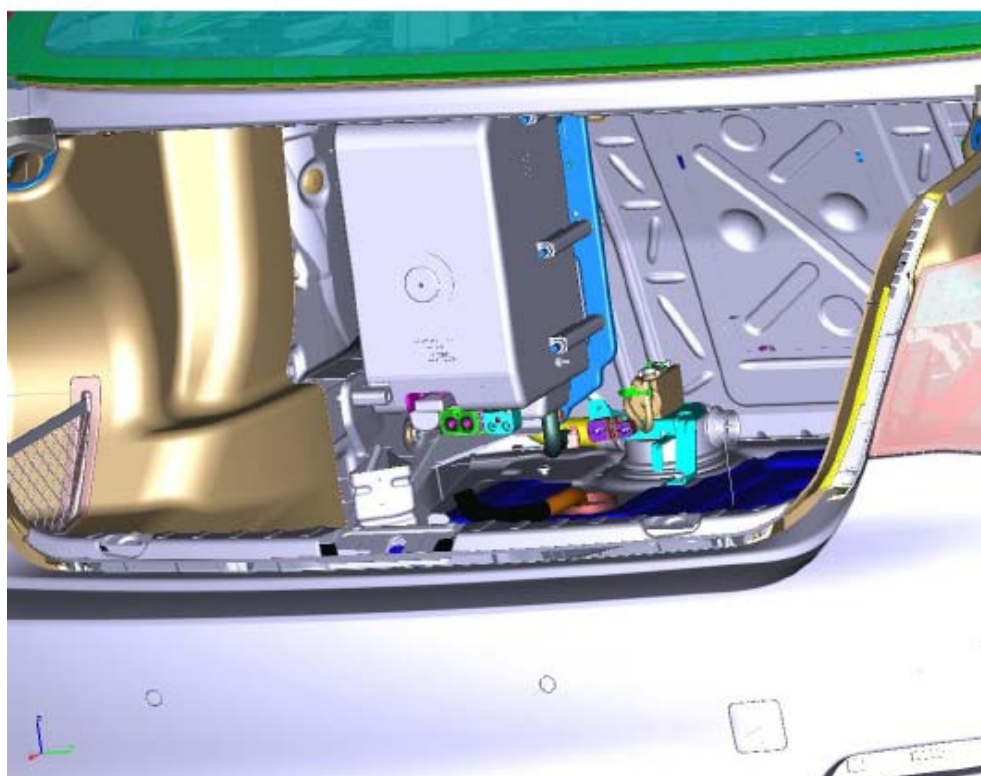


⑤は、装備
されている場合
外してください。

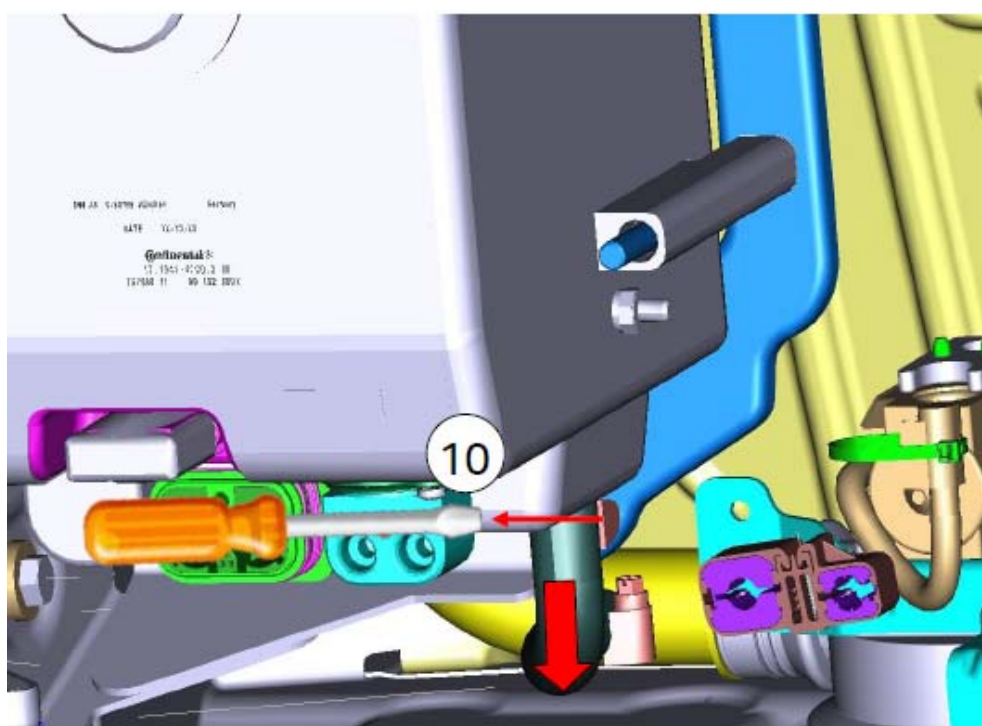
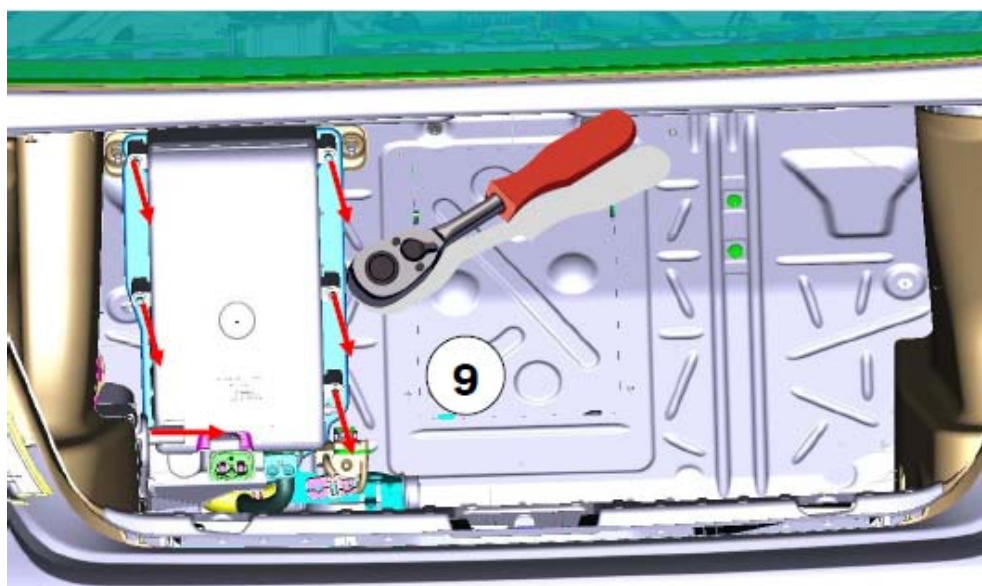
本マニュアルの記載事項は予告なく変更することがあります。
作業前に必ず最新の情報を弊社ウェブサイトにて御確認下さい。



⑦は、装備
されている場合
外してください。

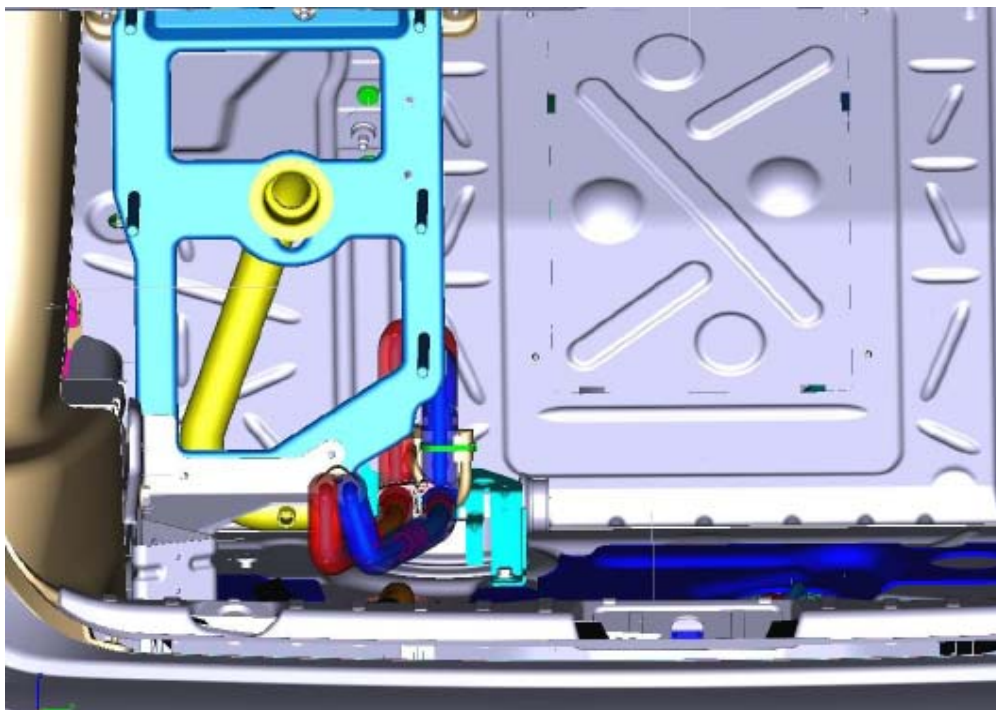


本マニュアルの記載事項は予告なく変更することがあります。
作業前に必ず最新の情報を弊社ウェブサイトにて御確認下さい。



管の固定具を
外してください。
固定具は仕様
により異なります。

本マニュアルの記載事項は予告なく変更することがあります。
作業前に必ず最新の情報を弊社ウェブサイトにて御確認下さい。



本マニュアルの記載事項は予告なく変更することがあります。
作業前に必ず最新の情報を弊社ウェブサイトにて御確認下さい。